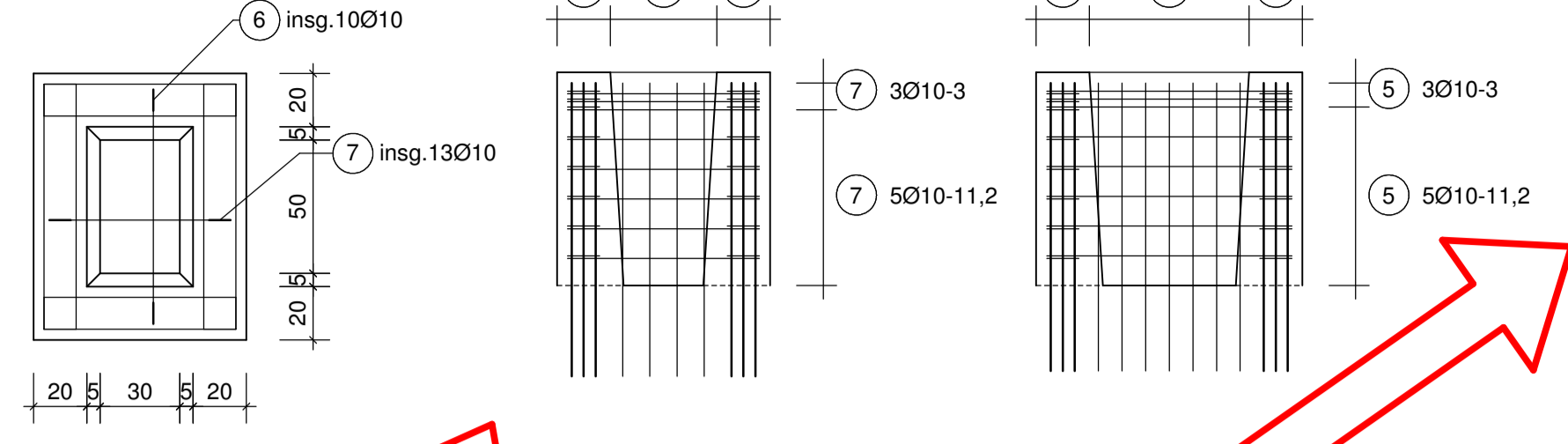
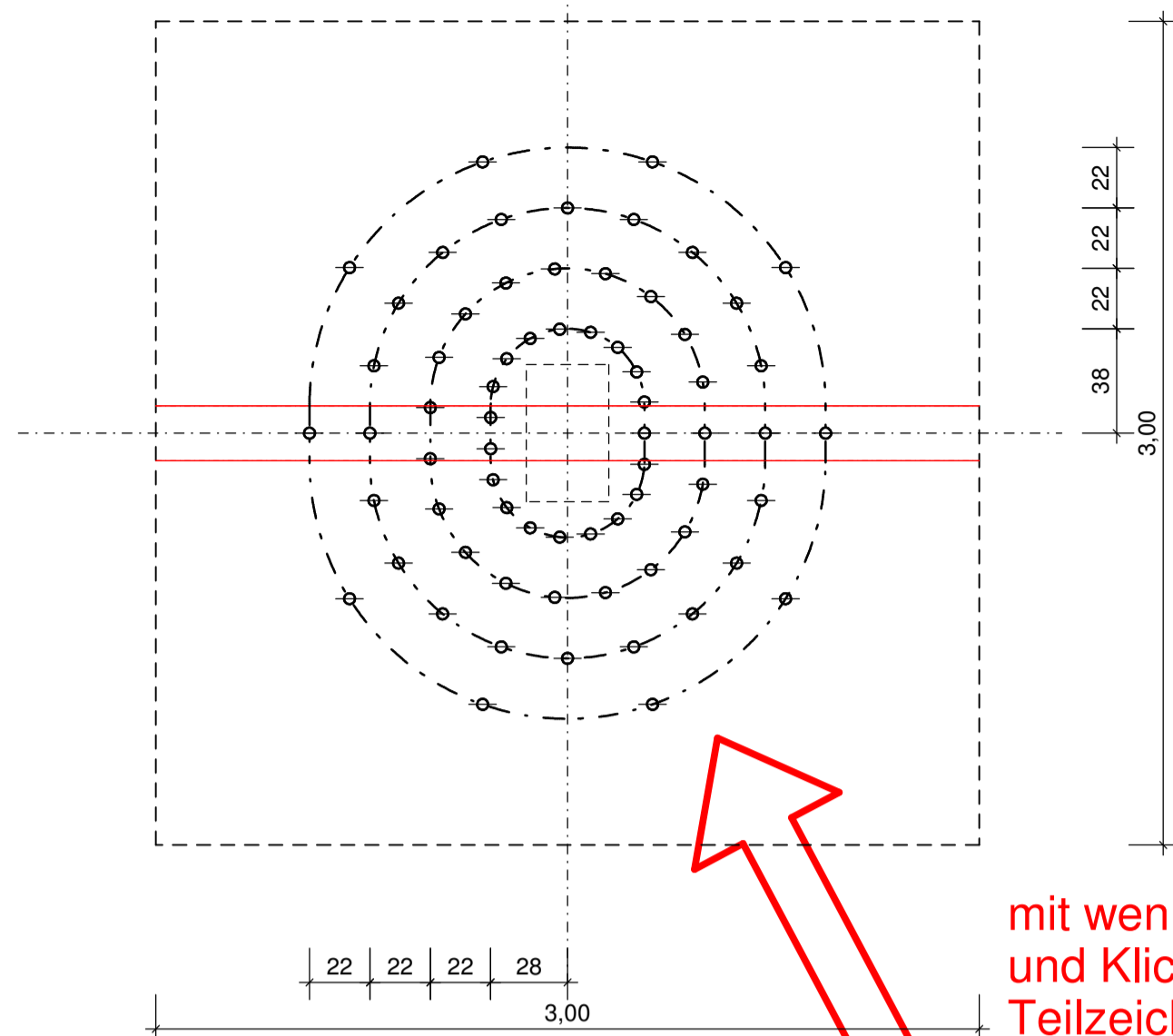
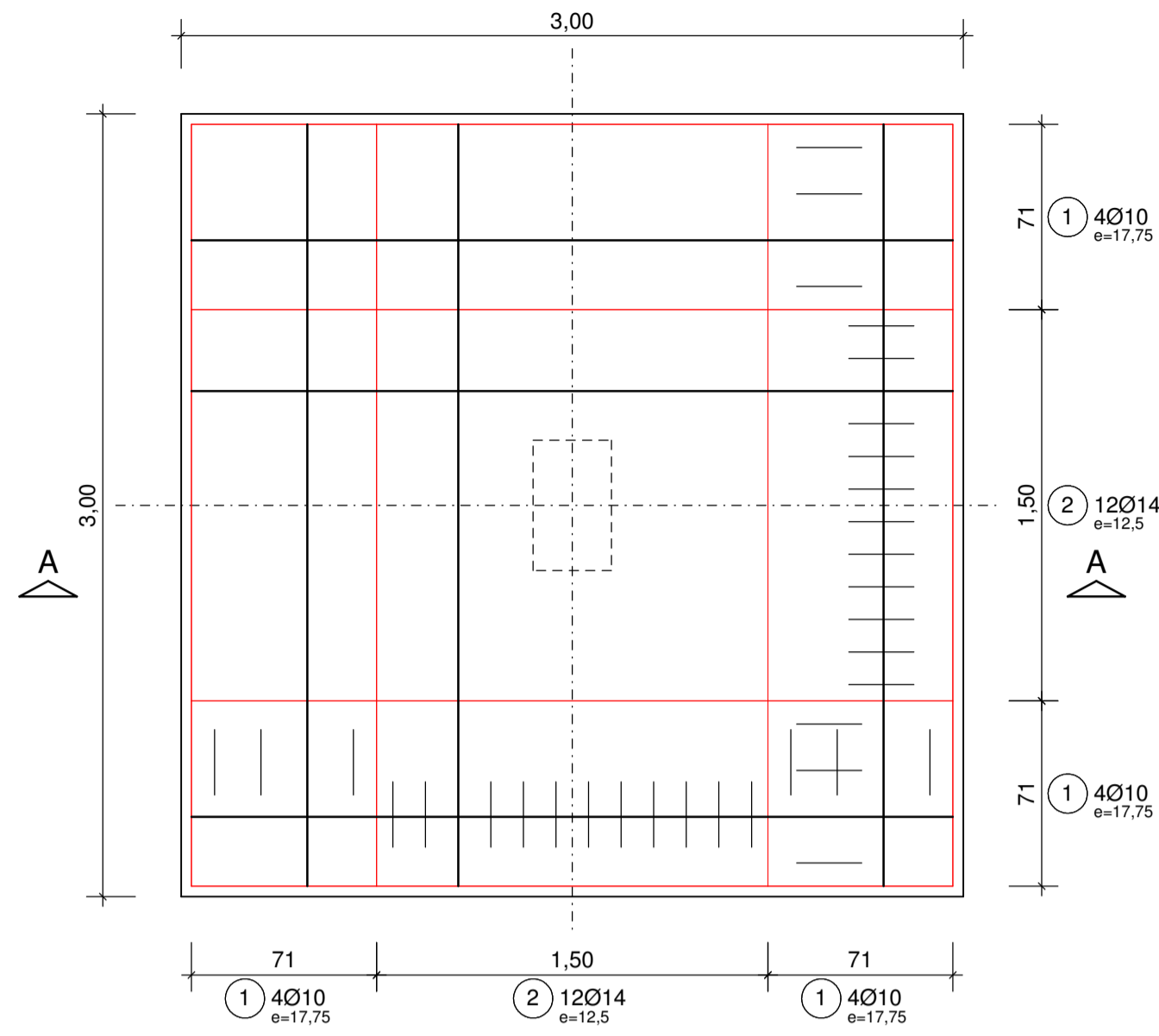


Pos.: 161 - Einzelfundament - Grundbew. - d=60 cm
1x ausführen - M. 1:25 - C25/30 - B500A

Pos.: 162 - Durchstanz-Bewehrung - d=60 cm
1x ausführen - M. 1:25 - C25/30 - B500A

Pos.: 163 - Köcher-Zusatz
1x ausführen - M. 1:25
C25/30 - B500A



Bewehrungsangaben:
(von innen nach außen):
Rundschnitt 1: ③ 19Ø10/11 cm
Rundschnitt 2: ③ 19Ø10/19 cm
Rundschnitt 3: ④ 20Ø 8/25 cm
Rundschnitt 4: ④ 10Ø 8/63 cm
- die Schubügel müssen die obere und untere Lage umfassen!
- alle Schubügel sind in die gleiche Richtung zu verlegen!

mit wenigen Eingaben
und Klicks werden diese
Teilzeichnungen erstellt!

Übersicht Toolbox 3.0

- Positionenplan erstellen
- Assistent 1 für Rundstahl (Beschriftung)
- Assistent 2 für Rundstahl (Haken)
- Assistent für Lagematzen
- Überschnitt mit Unter-Überschnitt
- Schnittpfeile
- Bezugspfeile
- Hinweispfeile mit Text
- "Abstricheln"
- Wärmedämmung
- Höhenkote
- Aussparung zeichnen
- Hochbau-Maße einstellen

weiter Abbruch

Tool: Positionenplan

Positionen-Art:
 Decken-Position (mächtig)
 Decken-Position (1/3 Punkt)
 Decken-Position (2/3 Punkt)
 Direkt-Position
 Bezugs-Position

Beschriftungsorientierung:
 Beschriftung "Lesen normal"
 Beschriftung "Lesen von rechts"

Richtungspfeile mit Position bei Decken:
 unterdrücken
 einachsrig (Pfeile von rechts nach links)
 einachsrig (Pfeile von oben nach unten)
 kreuzweise
 Kragarm (Pfeile nach oben)
 Kragarm (Pfeile nach rechts)
 Kragarm (Pfeile nach unten)
 Kragarm (Pfeile nach links)

Pfeilausführung:
 Pfeil symbolisieren
 normaler Pfeil

neue Positionen-Nr.: 1

Zusatztext im Plan anzeigen
Text: Stb.-Decke d=20 cm

Positionskreis gestrichelt

Kreisgröße: 2 / 3.5
Stiftgruppe: 1: 0,18 - 0,25 - 0,35

zeichnen fertig

Bezugspfeile

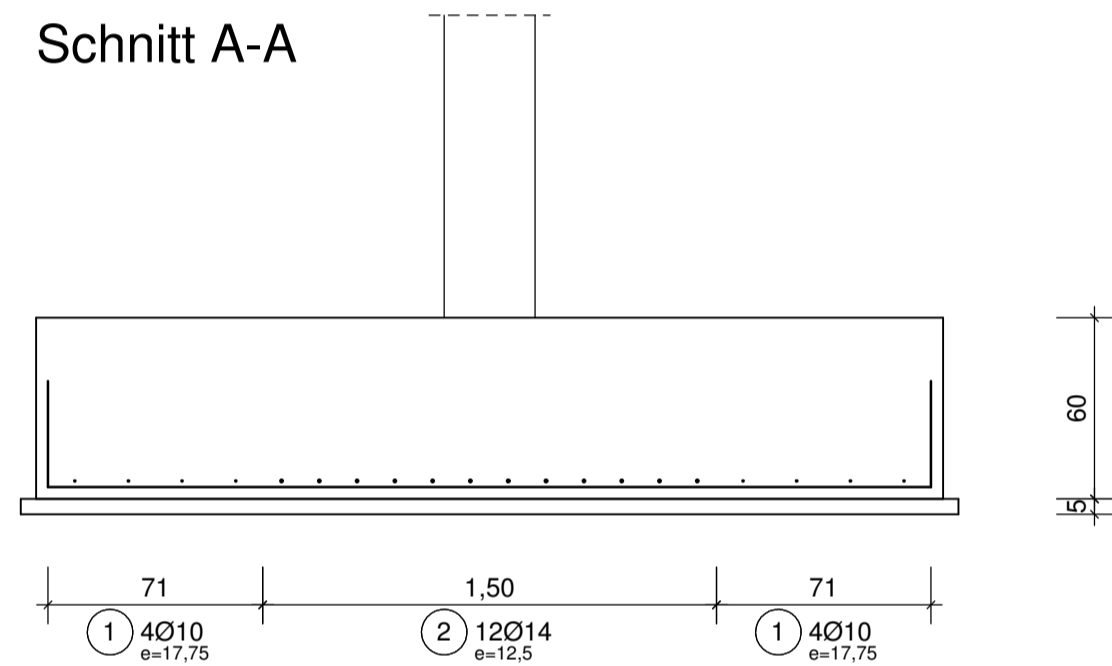
Bitte wählen Sie:
 Pfeile an P1 und P2
 wenn die Linien auf dem Bildschirm exakt waagrecht oder senkrecht sind, können Sie auch Innenpfeile produzieren, in dem Sie P1 rechts von P2 bzw. P1 über P2 definieren!

Pfeil nur an P1
 Pfeil nur an P2

Pfeilgröße: 5 mm
Stiftgruppe: 1: 0,18 - 0,25 - 0,35

ok abbrechen

Schnitt A-A



Hauptmenü Makroverbund-16: Einzelfundamente und Gründungen

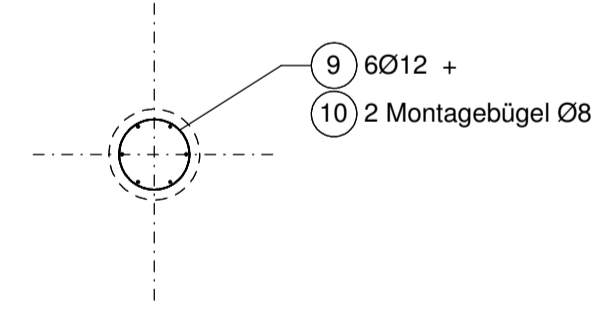
Einzel-Fundament: Grund-Bewehrung
 Einzel-Fundament: Durchstanz-Bewehrung
 Einzel-Fundament: Köcher-Bewehrung
 Einzel-Fundament: Anschluss-Bewehrung
 NAGEL MAKRO: Haupt-Menü
 Vouten-Bewehrung
 Rechteck-Schub-Bewehrung
 Biege-Liste 2019
 Makro beenden!

Copyrights (C) 2012 by Ingenieurbüro Klaus Nagel 64331 Weiterstadt

UNDO-Befehl:
Möglichkeit zur Löschung der letzten Bearbeitung ohne das Verlassen des Makroverbundes!
(ab TV 8.0.1 - enorme Zeitersparnis!)

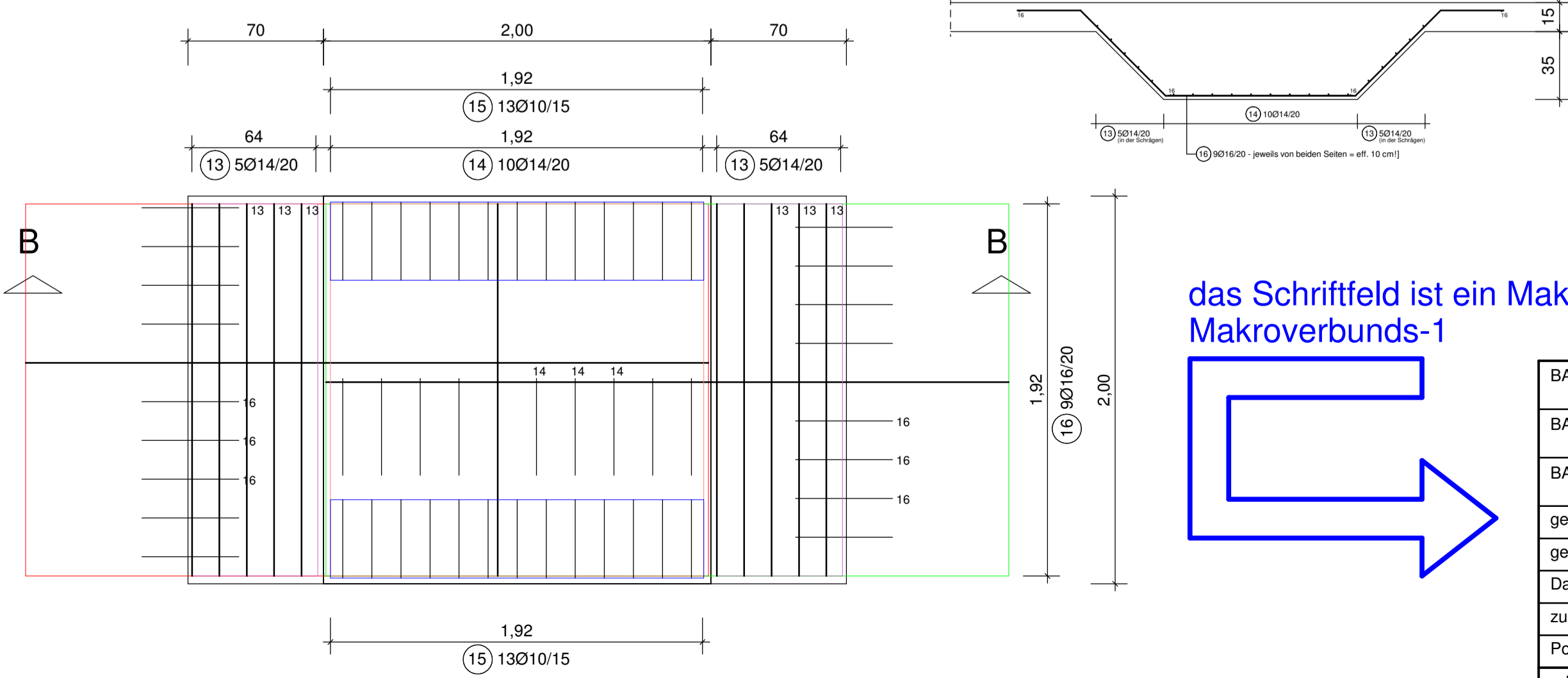
auf Wunsch gibt es diese Stahl- und Biegeliste vollautomatisch!

Pos.: 164 - Anschluß Stütze - d=60 cm
1x ausführen - M. 1:25 - C25/30 - B500A



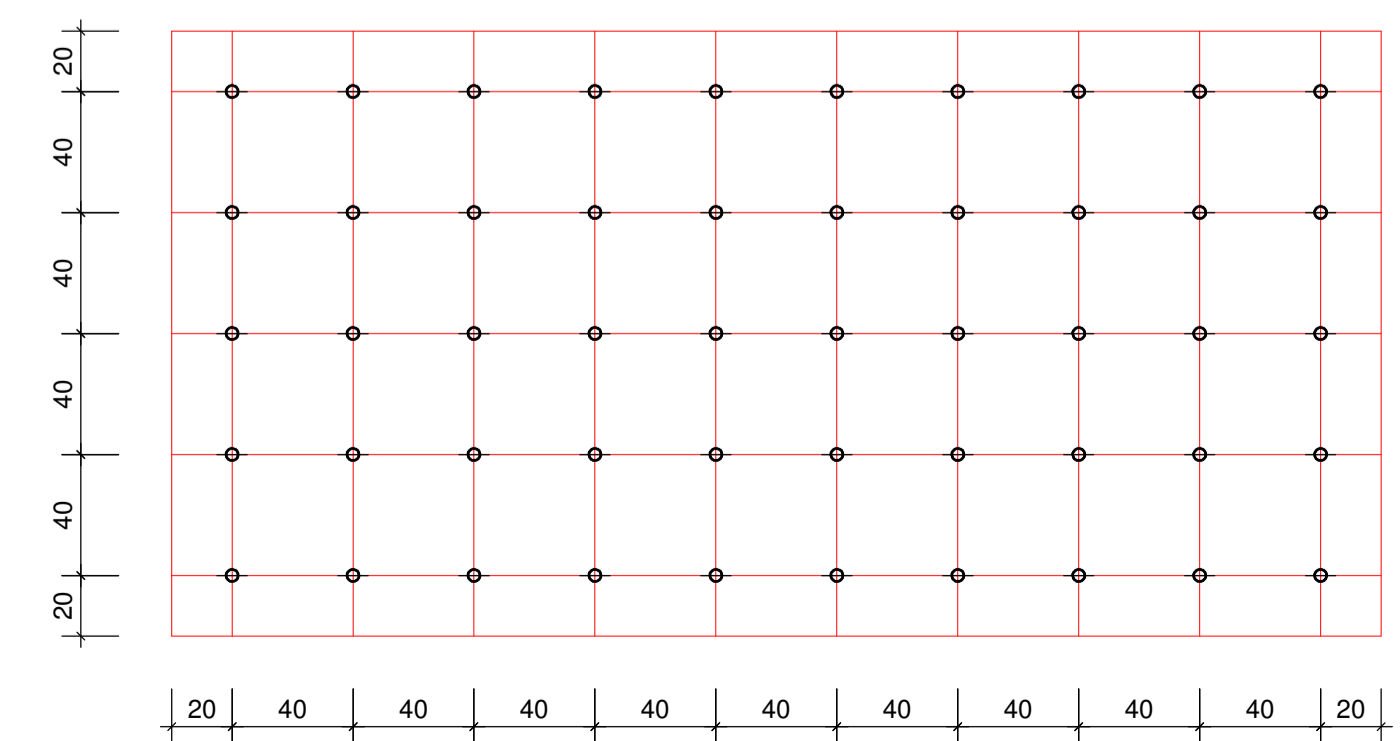
Pos.: 166 - Einzel-Verstärkung - d=70 cm
1x ausführen - M. 1:25 - C25/30 - B500A

Schnitt B-B



das Schriftfeld ist ein Makro des Makroverbunds-1

Pos.: 168 - Verstärkung der Bodenplatte - d=60 cm
1x ausführen - M. 1:25 - C25/30 - B500A



Bewehrungsangaben:
 ⑪ 50Ø10
 - e1 = 40,00 cm
 - e2 = 40,00 cm
 = 9,82 cm²/m² bzw. 78,54 cm²
 - die Schubügel müssen die obere und untere Lage umfassen!
 - alle Schubügel sind in die gleiche Richtung zu verlegen!

Rundstahlliste: alle Stahlabmessungen sind Außenmaße! - Biegegraden beachten!
Eisenformbezeichnungen sind auf das System Nagel abgestimmt, Eisenform beachten!

| Stahl-Position | Anzahl | Durchmesser | Eisen-bez. | Biegeform (unmaßstäblich) | Einzel-länge | Gesamt-länge | Gewicht kg/m | Gesamtgewicht kg |
|----------------|--------|-------------|------------|---------------------------|--------------|--------------|--------------|------------------|
| 1 | 16 | 10 | A3 | 35 292 | 3,82 | 57,92 | 0,617 | 35,74 |
| 2 | 24 | 14 | A3 | 35 292 | 3,82 | 86,88 | 1,21 | 105,12 |
| 3 | 38 | 10 | D3 | 52 16 15 | 1,52 | 57,76 | 0,617 | 35,64 |
| 4 | 30 | 8 | D3 | 52 18 12 | 1,46 | 43,80 | 0,395 | 17,30 |
| 5 | 16 | 10 | B7 | 12 67 92 | 2,50 | 40,00 | 0,617 | 24,68 |
| 6 | 10 | 10 | K1 | 110 107 107 110 30 30 90 | 6,04 | 60,40 | 0,617 | 37,27 |
| 7 | 16 | 10 | B7 | 12 57 72 | 2,10 | 33,60 | 0,617 | 20,73 |
| 8 | 10 | 10 | K1 | 108 108 105 105 108 70 | 5,76 | 57,60 | 0,617 | 35,54 |
| 9 | 6 | 12 | A2 | 125 48 | 1,73 | 10,38 | 0,888 | 9,22 |
| 10 | 2 | 8 | R1 | 12 32 | 1,07 | 2,14 | 0,395 | 0,85 |
| 11 | 50 | 10 | A7 | 15 15 52 18 | 1,52 | 76,00 | 0,617 | 46,89 |
| 12 | 19 | 16 | C2 | 65 88 138 | 3,87 | 73,53 | 1,58 | 116,18 |
| 13 | 10 | 14 | A1 | 192 | 1,92 | 19,20 | 1,21 | 23,23 |
| 14 | 10 | 14 | A3 | 25 192 | 2,42 | 24,20 | 1,21 | 29,28 |
| 15 | 26 | 10 | A3 | 40 91 | 1,71 | 44,46 | 0,617 | 27,43 |
| Gesamtgewicht | | | | | | | kg | 565,10 |

BAUHERR: Eheleute Wilkens
BAUVORHABEN: Wohn- und Geschäftshaus in Darmstadt
BAUTEIL: Darstellung Bewehrung von Gründungen mit dem Makroverbund-16

| | | | | | |
|---------------|------------|---------------------|------------|-----------------|---------|
| gezeichnet: | Na. | Betongüte: | C25/30 | Maßstab: | 1:25 |
| geprüft: | | Betonstahl: | B500A | Blattgröße: | DIN A1 |
| Datum: | 03.06.2019 | Betondeckung: | cv= 3,0 cm | Proj.-Nr.: | 2012-03 |
| zu Zeichnung: | B - 16 | Expositionsklassen: | | Zeichnungs-Nr.: | B-16a |
| Position: | | | | | |

DIPL.-ING. KLAUS NAGEL PRENZLAUER WEG 4 64331 WEITERSTADT